

AGV 地标读卡器规格书与通信协议

JY-L8800 系列

符合 ISO/IEC18000-2 无线射频识别国际标准



目 录

1. 简介	3
2. 出线说明	3
3. 机械尺寸	4
4. 信号指示	4
5. 检测范围	4
6. 产品选型	5
7. 标签选型	5
8. 配套选型	6
9. 安装说明与注意事项	6
10. 免责声明	6
附件一：MODBUS RTU 协议与通信说明	8
附件二：通用自由口协议与通信说明	13

1. 简介

KEZLIY 科智立 JY-L8800 系列是基于射频识别技术专为 AGV 无人引导小车设计的 AGV 地标读卡器,集天线、放大器、控制器于一体,高速识别不漏读。

采用扁长型外观设计,可灵活安装,避免 AGV 车在行走偏离或特殊场景拐弯时漏读,读卡器工作频率支持 134.2KHZ、125KHZ,支持对 FDX-B、EMID 两种协议格式标签的读取,支持标准工业 MODBUS RTU 现场总线协议,方便组网通信,波特率最高可配置 115200。读卡器内部集成了射频部分通信协议,可对接 PC/PLC/单片机,用户只需通过 RS232 / RS485 通信接口接收数据便能完成对标签的读取操作,而无需理解复杂的射频通信协议。

防浪涌保护和高压自断电保护功能,最大承受电压可达 60V,内置高速光隔离,更好的保护总线器件;防护等级 IP67,防尘防水抗震;军工品质,坚固可靠,抗 1.5 米自然跌落;

性能指标:

- ◆ 工作电压: 9-28V
- ◆ 功率: ≤ 1.5 W
- ◆ 消耗电流: < 0.2 A
- ◆ 电路保护: 带极性保护和过压保护 (最大 60V)
- ◆ 工作频率: 134.2KHZ、125KHZ
- ◆ 识别速度: 3m/s
- ◆ 读卡距离: 0-210mm
- ◆ 支持标签类型: FDX-B、EMID
- ◆ 通信接口: RS485 / RS232
- ◆ 工作湿度: 10%—90% RH (不结露)
- ◆ 工作温度: -25 °C ~ 70 °C
- ◆ 防护等级: IP67
- ◆ 外壳材质: ABS + PC
- ◆ 安装方法: M4 螺丝, 4 处安装孔
- ◆ 标配附件: 航空连接头--散线型电缆一根 (1.5 米)、螺丝螺母垫片一组

2. 出线说明

红色:  VCC 9V—28V

黑色:  GND

黄色:  TXD/485-A

绿色:  RXD/485-B

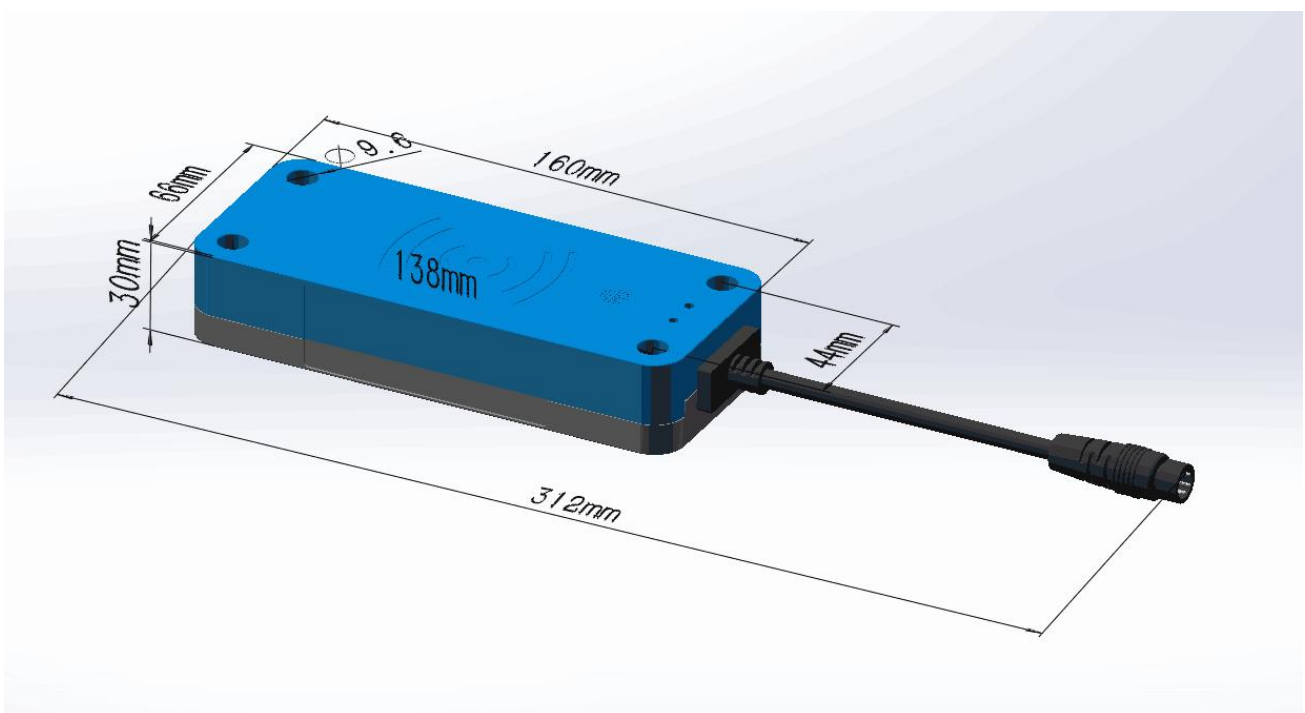
蓝色:  信号地

白色:  N 信号

以实际线材标贴说明为准。

N 信号 (NPN) 为集电极开路门 (OC 门) 设计, 未读卡时输出 5V 高电平, 读到卡时输出 0V 低电平。此功能有助于上位机判断读卡状态, 不接时请剪断包好。

3. 机械尺寸



机械尺寸: (L)160mm*(W)66mm*(H)30mm (不含接头)

机械尺寸: (L)312mm*(W)66mm*(H)30mm (包含接头)

4. 信号指示

红色 LED: 电源指示灯

绿色 LED: 标签检测指示灯

读卡器工作过程:

读卡器接上电源后, 红色 LED 长亮, 读卡器进入自动调谐状态并根据工作环境对自身参数进行调谐。

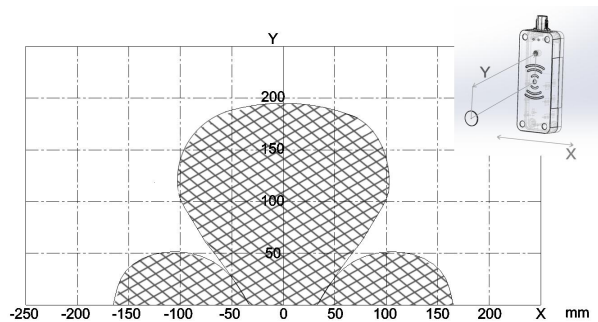
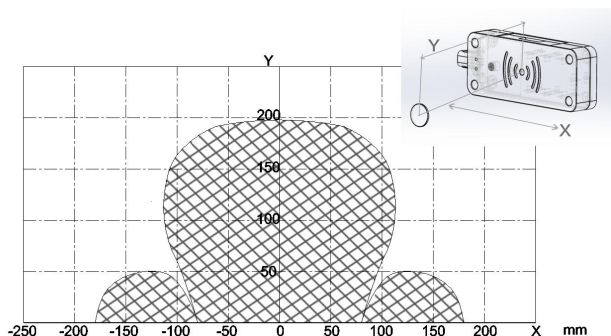
读卡器检测到 RFID 标签存在时, 解码成功后绿色 LED 点亮, 同时通过 RS232 / RS485 接口把数据传输到接收器。(MODBUS 协议版本出厂默认主从模式, 如需读取数据, 需主机发送命令读取)

5. 检测范围

健永科技版权所有, 本产品资料如有变动恕不另行通知。

[Http://www.gzjye.com](http://www.gzjye.com) 服务热线: 400 006 9525

JY-L8800 系列&JY-T242E



检测范围会根据 RF 标签卡、环境温度、周围金属、干扰环境等影响发生改变，检测范围图仅供参考，安装时请充分确认。

6. 产品选型

系列号	通讯协议	接口	型号	数据格式
JY-L8800 系列	MODBUS RTU 详见附件二	RS485	JY-L8800-485M	HEX
		RS232	JY-L8800-232M	HEX
	通用自由口协议 详见附件二	RS485	JY-L8800-485	ASCII
		RS232	JY-L8800-232	ASCII




7. 标签选型

形状	型号	尺寸	安装孔	读卡距离	描述
	JY-T242E	Φ24*2mm	无	0-180mm	圆币型标签，耐压耐高温耐腐蚀
	JY-T251E	Φ25*1mm	无	0-120mm	圆币型标签，PVC 材质
	JY-T305AE	Φ30*5mm	Φ4.0mm	0-150mm	中孔圆币型标签，ABS 材质
	JY-T253AE	Φ25*3mm	Φ4.0mm	0-190mm	中孔圆币型标签，耐压耐高温耐腐蚀
	JY-T303AE	Φ30*3mm	Φ5.0mm	0-210mm	中孔圆币型标签，耐压耐高温耐腐蚀

健永科技版权所有，本产品资料如有变动恕不另行通知。

[Http://www.gzjye.com](http://www.gzjye.com)

服务热线：400 006 9525

	JY-T354AE	Φ35*3mm	Φ5.0mm	空测: 0-180mm 金属: 0-120mm	中孔圆币型标签, 抗金属耐压耐高温耐腐蚀
	JY-T368E	Φ8*36mm	无	0-160mm	钉子型标签, ABS 材质
	JY-T8654E	86*54*1mm	无	0-200mm	标准卡型标签, PVC 材质

8. 配套选型

名称	型号	功能	说明
低频读写器	JY-L8632	对标签编码	改写 EM4305 芯片标签数据

9. 安装说明与注意事项

- 1) 读卡器不建议直接安装在金属面上, 可通过塑料间隔柱、长螺丝或者定做支架调节与金属面的距离。
- 2) 读卡器读卡面不可用金属材料遮挡或包围, 读卡器的侧面距离金属结构的距离应该大于 20mm。
- 3) 读卡器应该尽量远离电机马达、电源模块等容易产生电磁干扰的设备。
- 4) 读卡器周边其他设备的电磁辐射, 有可能降低读卡器的灵敏度或导致读卡失败, 对于容易产生电磁辐射的设备应采用适当的屏蔽辐射措施。
- 5) 读卡面朝向标签卡安装, 标签卡能处于读卡面的中心位置, 读卡面与标签卡尽量保持水平位置, 避免倾斜。
- 6) 读卡器与标签卡的距离建议不超过最大感应距离的 70%, 如需高速读卡, 建议感应距离控制在 20mm 以内。
- 7) 读卡器一次只能读取一张标签卡, 所以读卡范围内不要放置两张标签卡, 两张标签卡间的距离应大于两倍读卡器长度。
- 8) 标签卡最好安装在直线上, 不要装在转弯、支路分叉处, 避免引发漏读。
- 9) 正常标签卡不能直接贴在金属上, 如无法避免, 请使用 JY-T354AE 款抗金属专用标签。卡片附近的金属结构、电线电缆, 将会影响读卡的灵敏度或导致读卡失败, 应尽量避免把卡片安装到这些地方。
- 10) 标签卡内含精密感应线圈, 为保持长久的使用寿命, 请尽量避免踩踏或碾压。

10. 免责声明

● 开发预备知识

JY-L8800 系列读卡器将尽可能提供全面的开发模板、驱动程序和应用说明文档以方便用户使用, 但也需要用户熟悉自己设计产品所采用的硬件平台及开发语言相关知识。

● EMI 与 EMC

JY-L8800 系列读卡器机械结构决定了其 EMI 性能必然与一体化电路设计有所差异。系列模块的 EMI 性能满足

健永科技版权所有, 本产品资料如有变动恕不另行通知。

[Http://www.gzjye.com](http://www.gzjye.com) 服务热线: 400 006 9525

绝大部分应用场合，用户如有特殊要求，必然事先与我们联系。

JY-L8800 系列读卡器的 EMC 性能与用户地板的设计密切相关，尤其是电源电路、I/O 隔离、复位电路，用户在设计底板时必须充分考虑以上因素。我们将努力完善模块的电磁兼容性，但不对用户最终应用产品的 EMC 性能提供任何保证。

● 修改文档的权利

广州健永信息科技有限公司保留任何时候在没有事先声明的情况下对 JY-L8800 系列读卡器相关文档修改的权利。

附件一

MODBUS RTU 协议与通信说明（简易版）

适用于 JY-L8800-485M、JY-L8800-232M

一、出厂默认配置

设备地址	2
数据位	8 位
波特率	19200
校验	1 位偶校验
停止位	1 位
蜂鸣器	开（如有）
射频开关	开
后带数据长度	0
卡号寄存器地址	00 0E（寄存器映射地址 40015）

备注：设备地址、波特率、校验、蜂鸣器、射频开关等配置，可通过我司配套软件进行修改。

本协议符合 MODBUS-RTU 标准,支持 0 地址广播监听功能（可以用于配置从机地址等信息）。但是广播命令从机不做回复。

二、系统可配置内容（16 进制通信）

以下所有发送命令及返回值最后 2 个字节均为 CRC 校验，低位在前。

1、天线开关和应答模式

主从模式时，读卡器不会主动返回数据，等到主机访问才回复数据；（出厂默认此模式）

从机主动发送模式时，读卡器读到卡后会主动往总线发读卡数据；

此配置数据断电不保存，需要每次上电进行一次配置。

主机发送命令	配置内容	读卡器返回	备注
02 06 00 00 00 03 C9 F8	天线开，从机主动发送	02 06 00 00 00 03 C9 F8	通常应用在一主一从的通信中
02 06 00 00 00 02 08 38	天线开，主从模式	02 06 00 00 00 02 08 38	默认模式
02 06 00 00 00 01 48 39	天线关，从机主动发送	02 06 00 00 00 01 48 39	天线关，读卡功能不可用
02 06 00 00 00 00 89 F9	天线关，主从模式	02 06 00 00 00 00 89 F9	天线关，读卡功能不可用

健永科技版权所有，本产品资料如有变动恕不另行通知。

[Http://www.gzjye.com](http://www.gzjye.com) 服务热线：400 006 9525

2、读卡器地址

读卡器出厂默认地址为 0x02

主机发送命令	配置内容	读卡器返回	备注
02 06 00 01 00 01 19 F9	将读卡器地址从 0x02 配置为 0x01	02 06 00 01 00 01 19 F9	地址范围：1-247
02 06 00 01 00 03 98 38	将读卡器地址从 0x02 配置为 0x03	02 06 00 01 00 03 98 38	地址范围：1-247
02 06 00 01 00 04 D9 FA	将读卡器地址从 0x02 配置为 0x04	02 06 00 01 00 04 D9 FA	地址范围：1-247

以此类推，注意起始地址，地址范围：1-247。

三、读取读卡器状态信息（16 进制通信）

1、读取天线开关和应答模式信息（0x00 寄存器映射地址 40001）

主机发送命令	配置内容	读卡器返回	备注
02 03 00 00 00 01 84 39	回读 0x00 地址信息	02 03 02 00 03 BC 45	天线开，从机主动发送

2、读取后带数据长度、地址、版本号信息

主机发送命令	配置内容	读卡器返回	备注
02 03 00 01 00 04 15 FA	回读 0x01-0x04 地址信息	02 03 08 0E 02 B1 FA 28 1B 00 48 82 BB	后带数据长 0x0E,地址：0x02, 版本信息：B1 FA 28 1B 00 48

3、读取系统调谐状态信息

主机发送命令	配置内容	读卡器返回	备注
02 03 00 05 00 11 95 F4	回读 0x05-0x15 地址信息	02 03 22 0B 25 29 2D 32 39 40 4B 57 75 85 8E 81 71 61 53 47 3C 34 2C 26 22 1D 1A 18 1B 17 13 11 10 0F 0E 0E 0B 58 42	系统调谐状态信息，用于查看模块工作状态，平常不用读取

02 03 22 0b 25 29 2d 32 39 40 4b 57 75 85 8e 81 71 61 53 47 3c 34 2c 26 22 1d 1a 18 1b 17 13 11 10 0f 0e 0e 0b 58 42

四、读取卡片数据（16 进制通信）

1、读取卡片数据命令（0x0E 寄存器映射地址 40015）

主机发送命令	配置内容	读卡器返回	备注

02 03 00 0E 00 04 25 F9	回读 0x0E-0x12 地址信息，长度为 0x04	02 03 08 02 62 07 B6 60 CB 53 3E 42 3F	读取卡号与时间
-------------------------	----------------------------	---	---------

2、发送命令分析（02 03 00 0E 00 04 25 F9）

02	03	00 0E	00 04	25 F9
从机地址	读取功能（MODBUS-RTU）	读取寄存器地址	读取数据长度（4 个字 8 Bytes）	前面所有数据(02 03 00 0E 00 04)的 CRC 检验值，低字节先发

3、接收命令分析（02 03 08 02 62 07 B6 60 CB 53 3E 42 3F）

数据	含义	解析
02	从机地址	从机地址
03	读取功能	MODBUS-RTU
08	回读数据长度	8 Bytes
02 62	国家代号	先判断电子标签卡片格式，FF 开头的为 EMID 格式，非 FF 开头的为 FDX-B 格式，即 0262 为 FDX-B 格式数据，10 进制为 610。如果是 EMID 格式，FF 不计算，第二字节为国家代号
07 B6 60 CB 53	卡号数据	若该卡片为 FDX-B 格式，5 Bytes 全为卡号数据（10 进制 033124567891）
	卡号数据+内存随机数	若卡片为 EMID 格式（国家代号为 FF 开头），前 4 Bytes（07B660CB）为卡号数据（10 进制 0129392843），后 1 Byte（53）为内存随机数
3E	时间	当前数据读卡时间（0x3E*0.02s），证明是 1.24s 前读到的，最多计算到 5.1s 前
42 3F	CRC 校验	前面整个数据包（02 03 08 02 62 07 B6 60 CB 53 3E）的 CRC 检验。42 为低字节，3F 为高字节

如需读取卡片更多后带数据，请联系我司客服。

五、从机主动发送分析

机器读到卡就会马上往总线上发一帧数据，如果卡片一直不离开数据不会重复发送，如果卡离开 0.2s 以上再进入机器会再发一帧数据（每次卡片进入都会实时往总线发送一帧数据）。如有需要，可通过我司配套软件修改为连续发模式，如果卡片一直不离开数据会一直重复发送。

从机主动模式断电不保存，需要每次上电进行一次配置。

如果想要读卡器读到卡就发送数据：开机后要发指令：02 06 00 00 00 03 C9 F8

当将读卡器配置为从机主动发送模式后，读卡器读到卡就马上往总线上发卡号信息。

例如读取 FDX-B 格式卡片，收到的数据为：02 03 08 02 62 07 B6 60 CB 53 00 C3 EF

数据	含义	解析
----	----	----

02	从机地址	从机地址
03	读取功能	MODBUS-RTU
08	回读数据长度	8 Bytes
02 62	国家代号	先判断电子标签卡片格式，FF 开头的为 EMID 格式，非 FF 开头的为 FDX-B 格式，即 0262 为 FDX-B 格式数据，10 进制为 610。如果是 EMID 格式，FF 不计算，第二字节为国家代号
07 B6 60 CB 53	卡号数据	10 进制 033124567891
00	无意义	数据传输补充够偶数字节（8 Bytes），无意义
C3 EF	CRC 校验	前面整个数据包（02 03 08 02 62 07 B6 60 CB 53 00）的 CRC 校验。C3 为低字节，EF 为高字节

例如读取 EMID 格式卡片，收到的数据为：02 03 06 FF 85 00 CA 06 17 8F C4

数据	含义	解析
02	从机地址	从机地址
03	读取功能	MODBUS-RTU
06	回读数据长度	6 Bytes
FF 85	国家代号	FF 无效，0x85 转 10 进制为 133。先判断电子标签卡片格式，FF 开头的为 EMID 格式，非 FF 开头的为 FDX-B 格式，即 0262 为 FDX-B 格式数据。如果是 EMID 格式，FF 不计算，第二字节为国家代号，0x85 转 10 进制为 133
00 CA 06 17	卡号数据	10 进制 0013239831
8F C4	CRC 校验	前面整个数据包（02 03 06 FF 85 00 CA 06 17）的 CRC 校验。8F 为低字节，C4 为高字节

六、CRC 校验函数

```
unsigned int CRC16_MB(unsigned char *cBuffer, unsigned int iBufLen)
```

```
{
    unsigned int i, j;
    unsigned int wPolynom = 0xa001;
    unsigned int wCrc = 0xffff;
    for (i = 0; i < iBufLen; i++)
    {
        wCrc ^= cBuffer[i];
        for (j = 0; j < 8; j++)
```

```

{
    if (wCrc & 0x0001)
    {
        wCrc = (wCrc >> 1) ^ wPolynom;
    }
    else
    {
        wCrc = wCrc >> 1;
    }
}
}
return wCrc;
}

```

附录

设备地址	命令	寄存器地址	内容	实现的功能
02	06	00 00 (配置后断电不保存)	b15- b3: 无定义, (上电默认: 00 02)	b0==1:从机主动发送通常应用在一主一从的通信中
				b0==0:主从模式
				b1==1:天线开
				b1==0:天线关
				b2==1:从机主动发送模式下, 读到卡连续发送数据
				b2==0:从机主动发送模式下, 卡进入一次场区发送一次数据
	00 01 (配置后断电保存)	A0 02	读取后带数据 160(0xA0)位, 设备地址配置为 0x02	
		00 02	无后加数据, 设备地址 0x02	
	03	00 00	00 01	返回 0x00 地址信息, 即天线状态和发送模式
00 01		00 04	后带数据长度和地址以及版本信息	
00 05		00 09	系统调谐状态信息, 用于查看模块工作状态, 平常不用读取	
以上命令仅支持以上格式读写				
02	03	00 0E	00 01 ~ 00 11	读取到卡号信息和后带数据信息

附件二

通用自由口协议与通信说明

适用于 JY-L8800-232、JY-L8800-485

通信接口

通信接口：RS232 / RS485

数据格式：1 个起始位、8 个数据位、无奇偶校验位、1 个停止位。

波特率：9600（可通过厂家软件修改）

输出编码格式：ASCII 码

调谐参数

读卡器上电后启动自检调谐程序，调谐完毕后会调谐参数发送出来，该参数可用于对读卡器工作环境的评估。数据格式如下：

【数据帧头 B5】+【调谐表】+【调谐点】

【数据帧头】：1 字节

【调谐表】：32 字节

【调谐点】：1 字节

数据通信

读卡器支持三种通信模式：AutoSend 模式（默认）、ReSend 模式和 ReRead 模式。

AutoSend 模式（默认）：

标签进入一次场区最多返回 2 包数据，直到该标签离开感应区 200ms 后再次进入感应区，或者读卡器检测到一个新的标签。（可通过厂家软件设置为连续发送模式）

ReSend 模式：

控制主机可通过发送 \$S# 命令，请求读卡器重新发送上一次发送的标签数据。当控制主机接收数据出错时可通过此命令再次获取标签数据。

ReRead 模式：

控制主机可通过发送 \$R# 命令，请求读卡器重新扫描感应区，读取感应区内的标签数据。

读卡器天线默认为开，如需更改配置，可发送相应的命令，\$O# 代表天线开，\$C# 代表天线关。

读卡器支持 EMID 和 FDX-B 两种格式电子标签，信号输出数据格式如下：

输出数据	\$F9000026000969327C#\$F9000026000969327C#(每次读卡输出 2 遍)				
数据长度	1 位	1 位	15 位	2 位	1 位

ASCII 值	\$	E 或 F	900002600096932	7C	#
HEX 值	24	45 或 46	39 30 30 30 30 32 36 30 30 30 39 36 39 33 32	37 43	23
含义	数据头	EM 或 FDX-B	15 位 10 进制卡号卡号，与卡上丝印一致	校验值	数据尾

BCC 校验值计算方式：从 F 开始到卡号结束的 16 位 HEX 数做 XOR 运算。

例卡片丝印 90000260009693，模块输出 \$F9000026000969327C#，这里\$是数据头，F 表示为 FDX-B 标签，900002600096932 为卡号，7C 为校验值，# 表示数据尾。

BCC 校验值计算方法为： $46^{\wedge}39^{\wedge}30^{\wedge}30^{\wedge}30^{\wedge}30^{\wedge}32^{\wedge}36^{\wedge}30^{\wedge}30^{\wedge}30^{\wedge}39^{\wedge}36^{\wedge}39^{\wedge}33^{\wedge}32 = 0X7C$

注：EMID 为 10 位数据编码格式(前面加国家码和补 00)，FDX-B 为 15 位数据编码格式。

例 EMID 卡片丝印 0002327100，读卡器输出数据为 \$E01700000232710076#

数据分段	\$	E	017	00	0002327100	76	#
含义	数据头	EMID 卡	客户编码	补两位 0	卡号	校验值	数据尾

例 FDX-B 卡丝印 900002600096965，读卡器输出数据为 \$F9000026000969657E#

数据分段	\$	F	900002600096965	7E	#
含义	数据头	FDX-B 卡	卡号	校验值	数据尾

打开 RSSI 输出时（可通过厂家软件启用），信号输出数据(ASCII)格式如下：

【帧头\$】+【标签类型码 1B】+【十进制卡号 15B】+【RSSI 2B】+【BCC 校验 2B】+【#】

RSSI 是 10 进制数据 0-99 之间；格式分析同上；BCC 检验包括 2 字节的 RSSI.

例 FDX-B 卡丝印 9990019010000，读卡器输出数据为\$F9990019010000497B#

数据分段	\$	F	9990019010000	49	7B	#
含义	数据头	FDX-B 卡	卡号	RSSI	校验值	数据尾